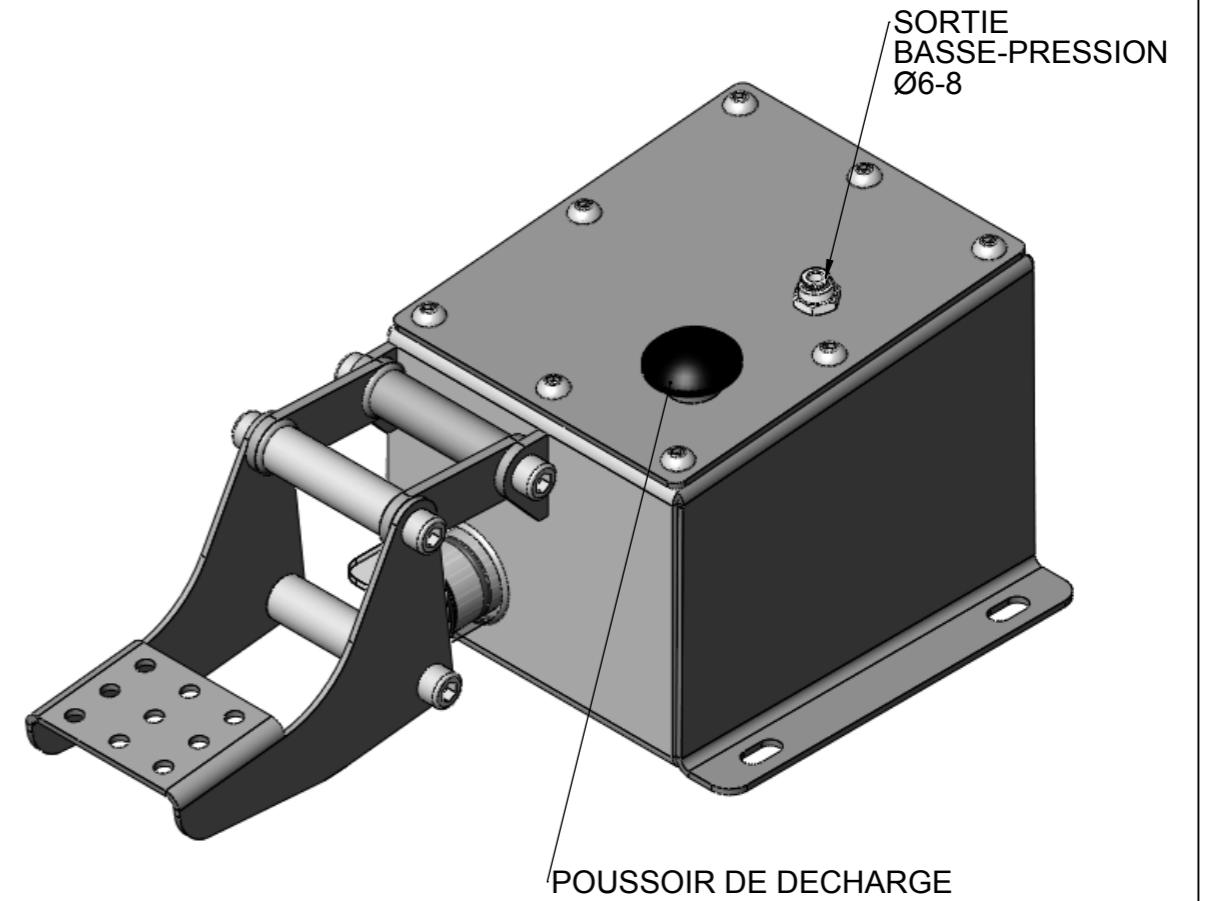
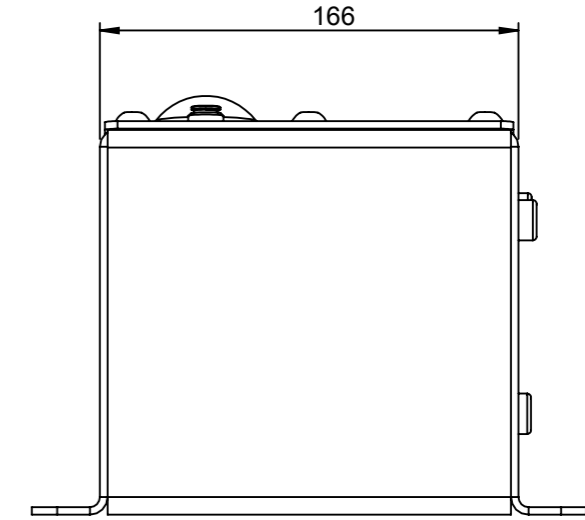
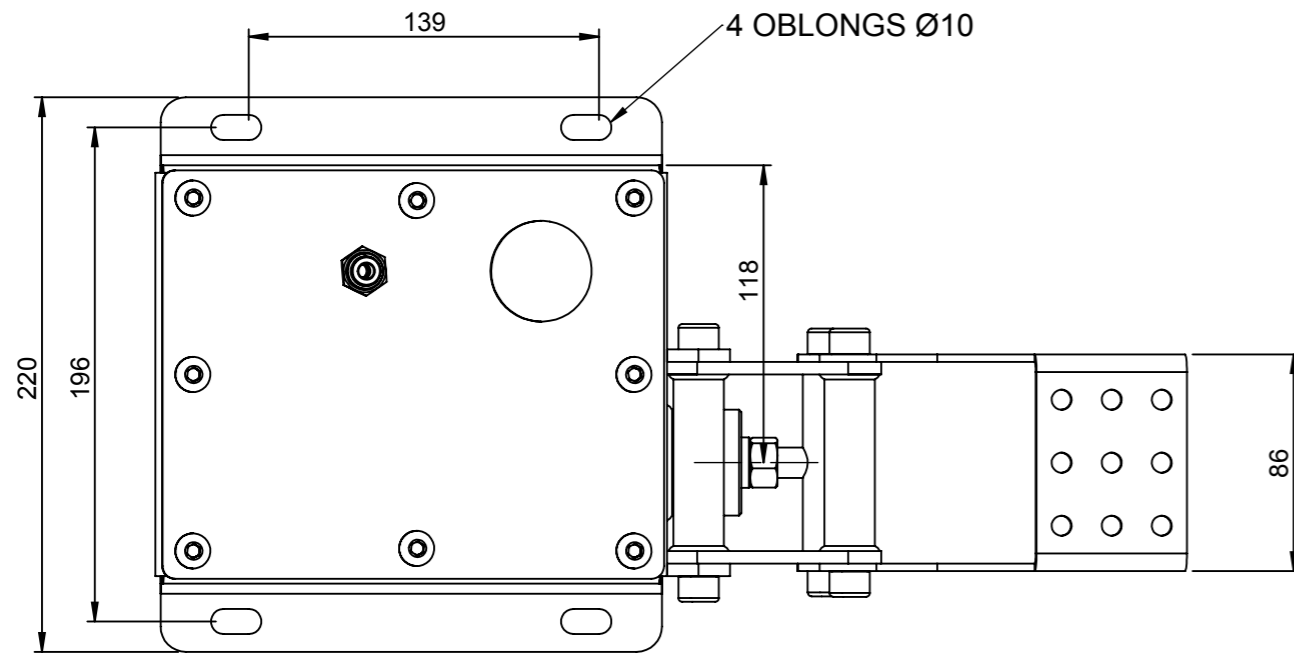
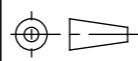



55 ET 135
EN POSITION HAUTE



Ebavurer les pièces et casser les angles.		Tol. générales : ± 0.5 mm	
	A3H	Matière : Acier	Quantité : 1
		Revêtement : _	Poids : 8.30 kg
	POMPE A PIEDS INOX		Echelle : 1:3
			Nom : Alexandre Juhel
	DUPLICATA		Créé le: 09/04/2013 09:13:00
			Modifié le: 26/04/2013 12:24:40
Réf.	Nom de fichier : POMPE A PIEDS INOX BP PC CLIENT		

Ce plan est la propriété exclusive de 3A Industrie. Il ne peut être communiqué ou cédé sans autorisation.