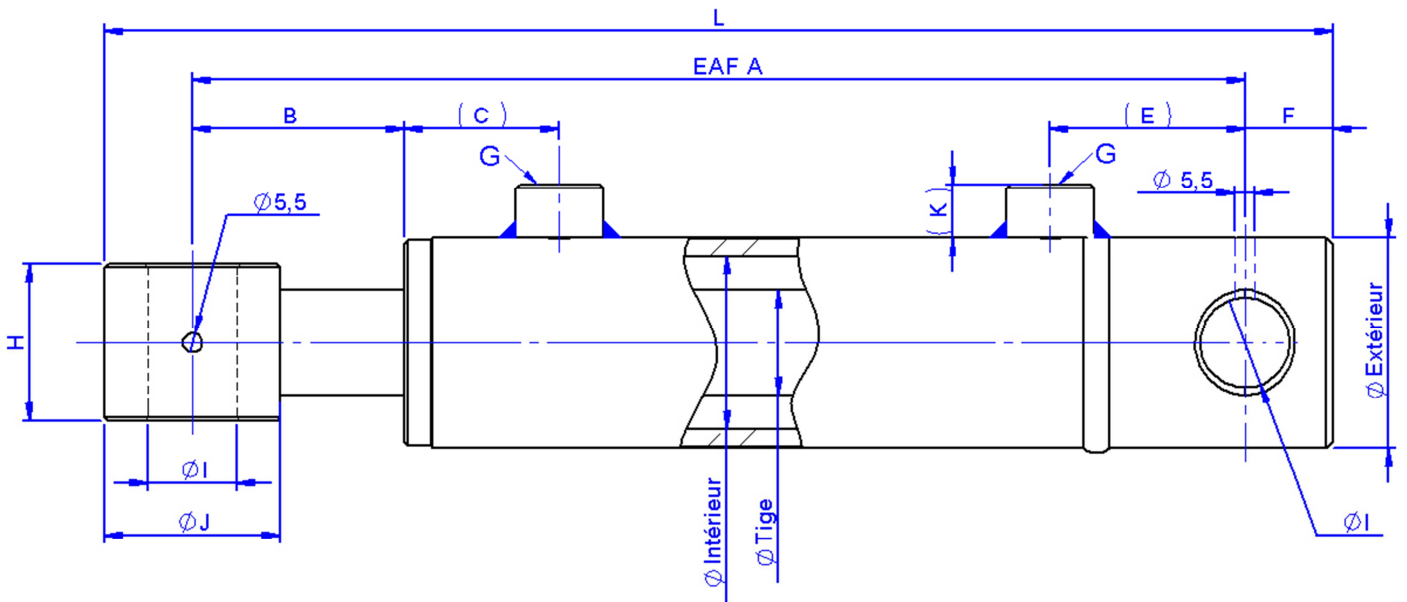
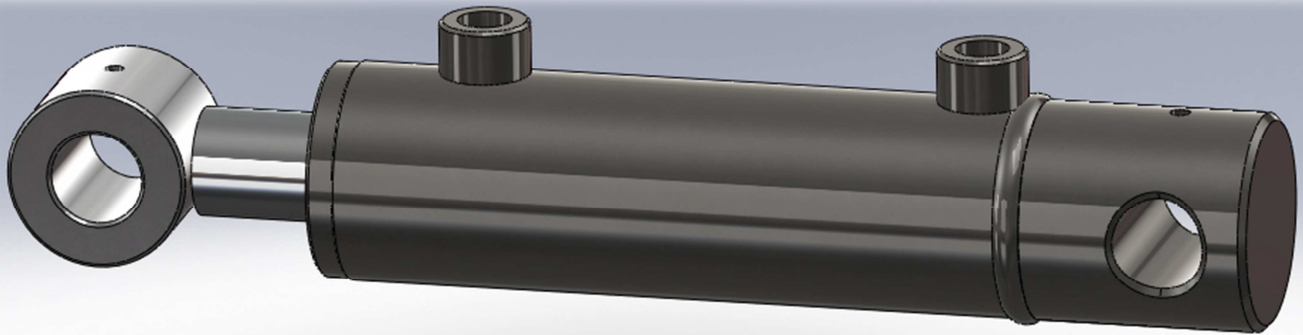




VÉRINS ACIER DOUBLE EFFET FOND PERCÉ DOUILLE AVANT



Réf.	Ø Intérieur	Ø Tige	EAF A	B	C	E	F	G	H	ØI	ØJ	K	L	Ø Extérieur	Poids (Kg)
83235	40	20	170 + C	48	41	20,5	19	G3/8	40	20,5	40	15	209 + C	50	1,57 + (0,008xC)
83236		25	170 + C	48	41	20,5	19	G3/8	40	20,5	40	15	209 + C	50	1,61 + (0,009xC)
83237	50	25	200 + C	60,5	44	20,5	25	G3/8	45	20,5	50	15	250 + C	60	2,47 + (0,011xC)
83238		30	200 + C	60,5	44	20,5	25	G3/8	45	25,5	50	15	250 + C	60	2,53 + (0,012xC)
83239		35	200 + C	65,5	39	20,5	25	G3/8	45	25,5	50	15	250 + C	60	2,54 + (0,014xC)
83240	60	30	200 + C	67,5	51	22,5	25	G3/8	45	25,5	50	15	250 + C	70	3,36 + (0,013xC)
83241		35	200 + C	67,5	51	22,5	25	G3/8	45	25,5	50	15	250 + C	70	3,44 + (0,015xC)
83242		40	200 + C	67,5	51	22,5	25	G3/8	45	25,5	50	15	250 + C	70	3,54 + (0,018xC)
83243	70	35	210 + C	66,5	51	22,5	25	G3/8	55	30,5	50	15	260 + C	80	4,25 + (0,017xC)
83244		40	210 + C	66,5	51	22,5	25	G3/8	55	30,5	50	15	260 + C	80	4,32 + (0,019xC)
83245		45	210 + C	66,5	51	22,5	25	G3/8	55	30,5	50	15	260 + C	80	4,44 + (0,022xC)
83246	80	40	210 + C	56,5	60	22,5	25	G3/8	55	30,5	50	15	260 + C	95	6,21 + (0,026xC)
83247		45	210 + C	56,5	60	22,5	25	G3/8	55	30,5	50	15	260 + C	95	6,3 + (0,028xC)
83248		50	210 + C	56,5	60	22,5	25	G3/8	55	30,5	50	15	260 + C	95	6,39 + (0,031xC)
83249	90	45	225 + C	49,5	60,5	25,5	10	G1/2	55	30,5	50	15	260 + C	105	7,62 + (0,030xC)
83250	100	50	225 + C	46,5	82	25,5	34	G1/2	70	30,5	65	20	291,5 + C	115	11,51 + (0,035xC)