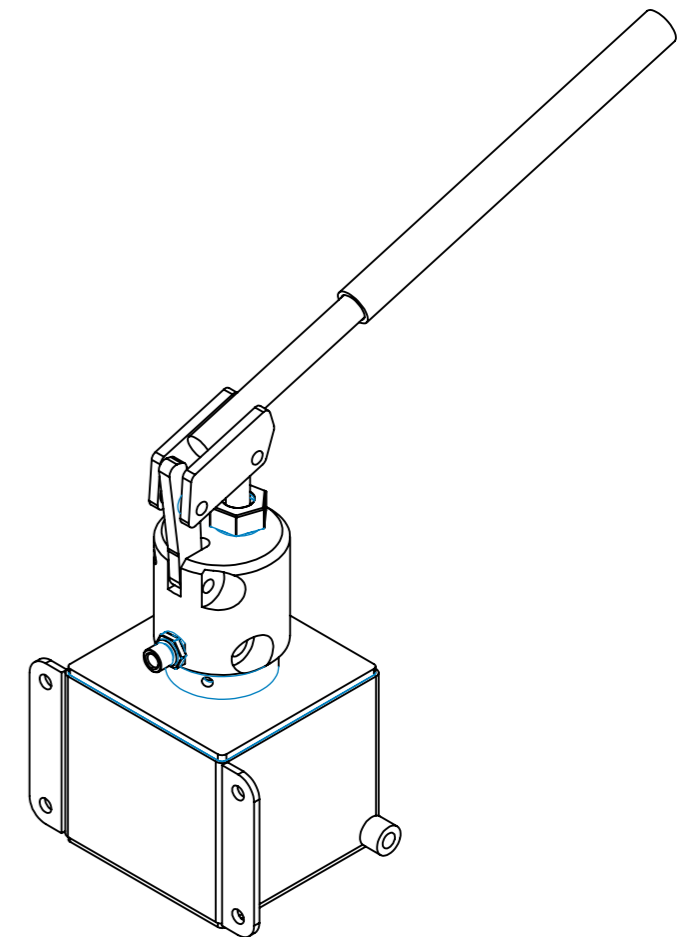
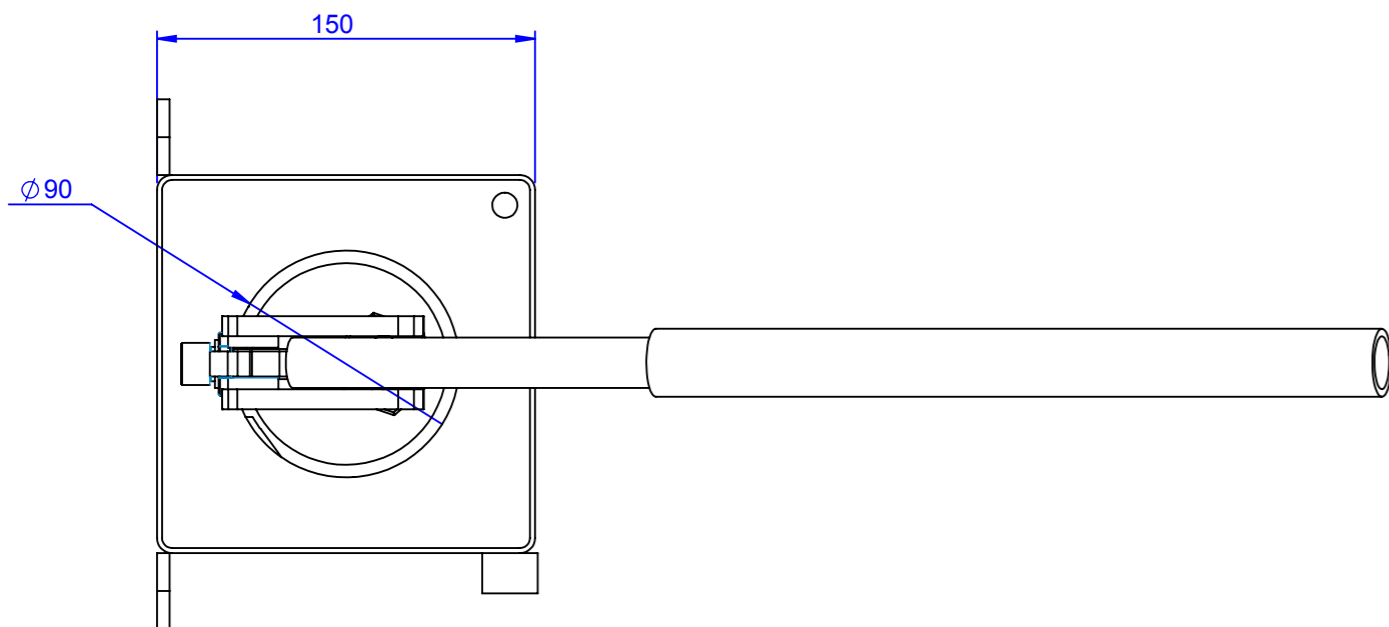
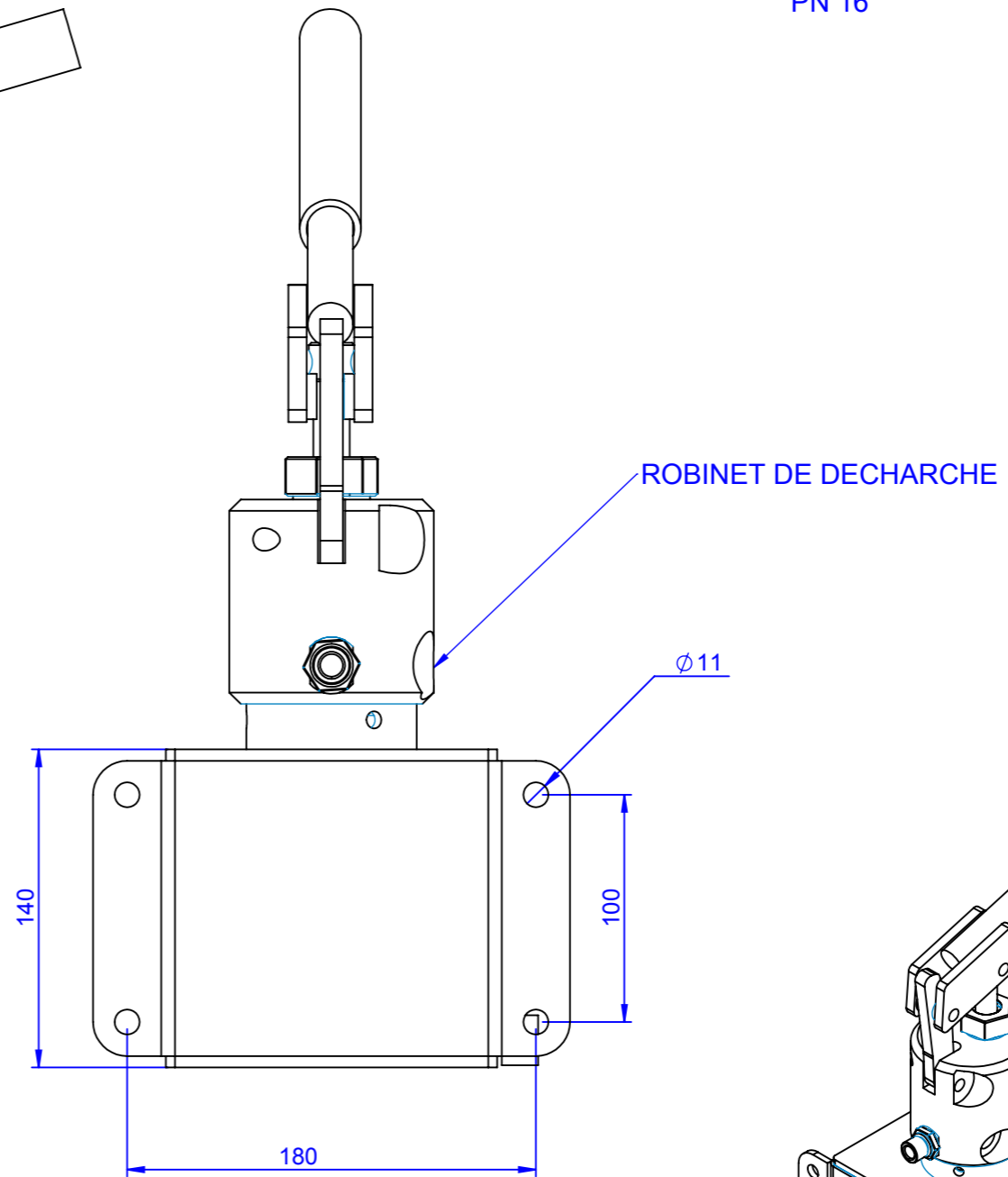
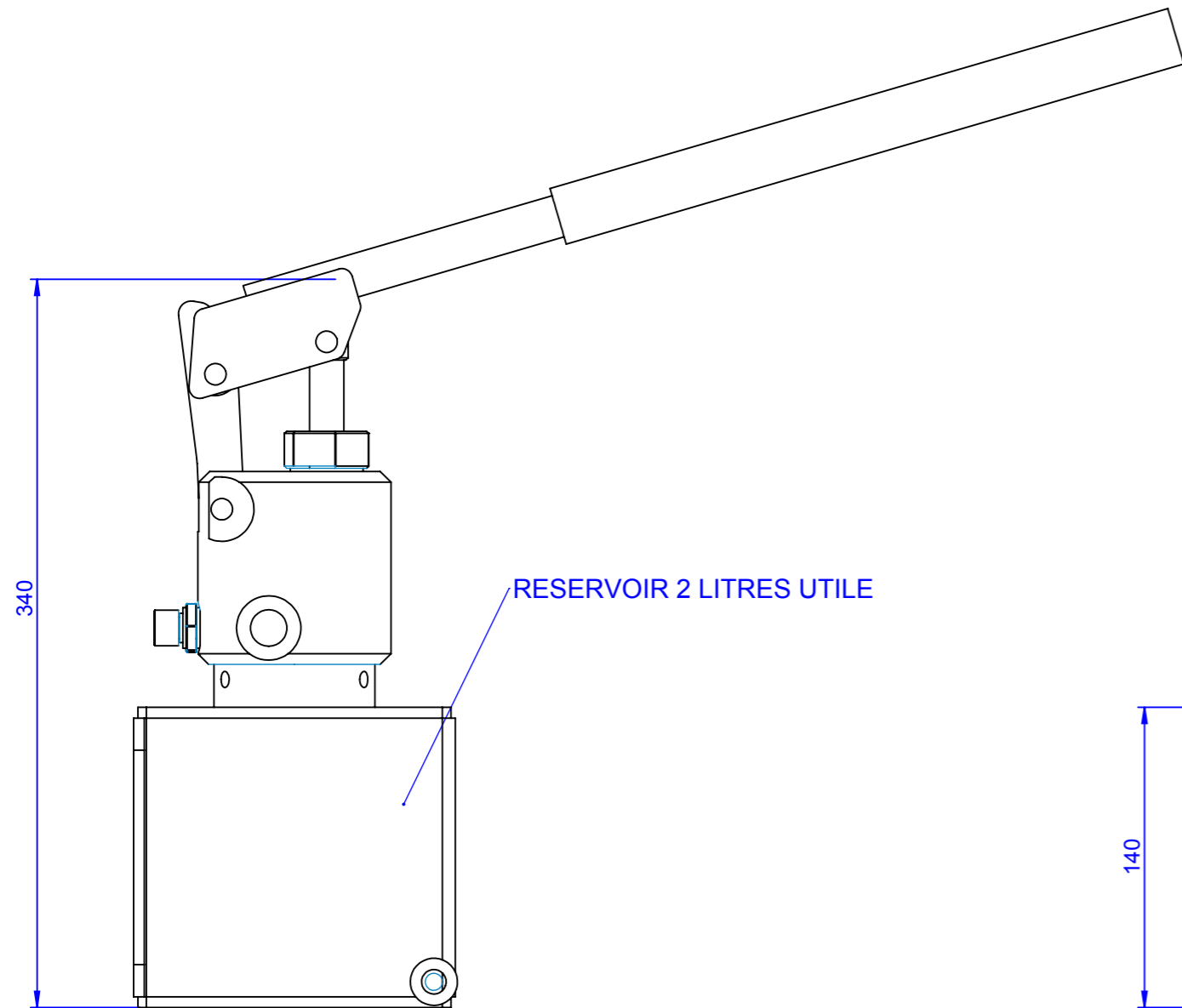
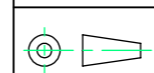


PN 16



Ebavurer les pièces et casser les angles.

Tol. générales : ± 0.5 mm



A3H

Matière :

Quantité : 1

Revêtement : _

Poids : kg



POMPE A MAIN HP

Echelle : 1:3

Nom : Alexandre Juhel

Créé le: 16/05/2013 14:03:43

Modifié le: 08/10/2014 08:52:25

Réf. **00201**

Nom de fichier : **Pompe a main HP**

U:\POMPE A MAIN INOX\Pompe à main inox HP\Corps pompe\Pompe a main P

Ce plan est la propriété exclusive de 3A Industrie. Il ne peut être communiqué ou cédé sans autorisation.