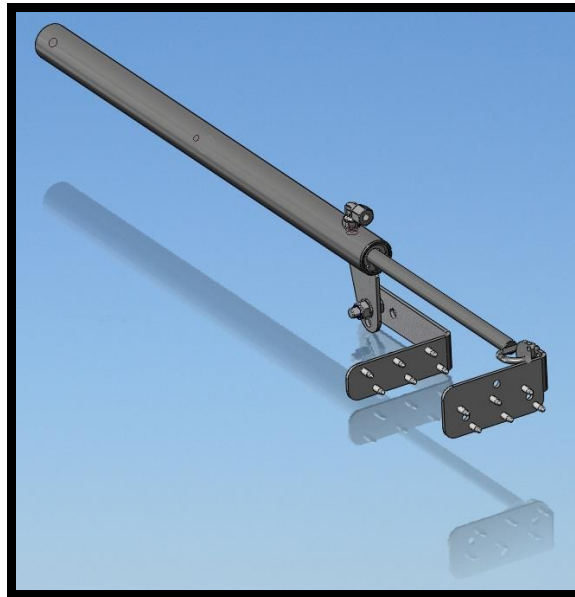
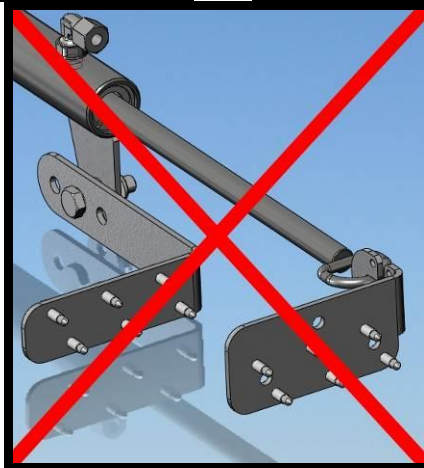
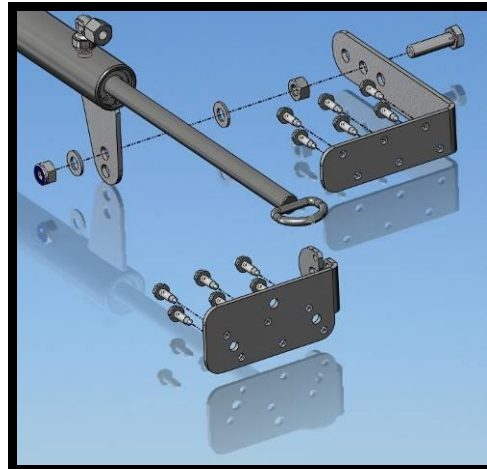
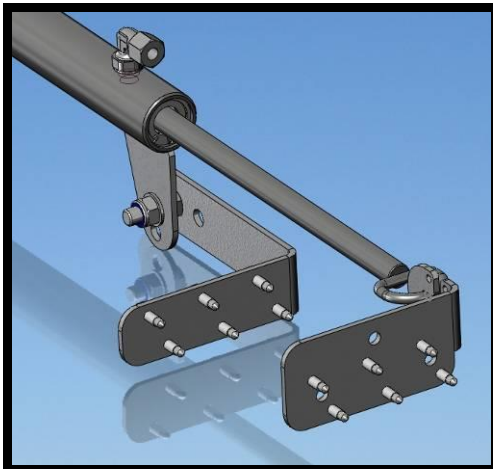


## MONTAGE VFA 25x12 C420

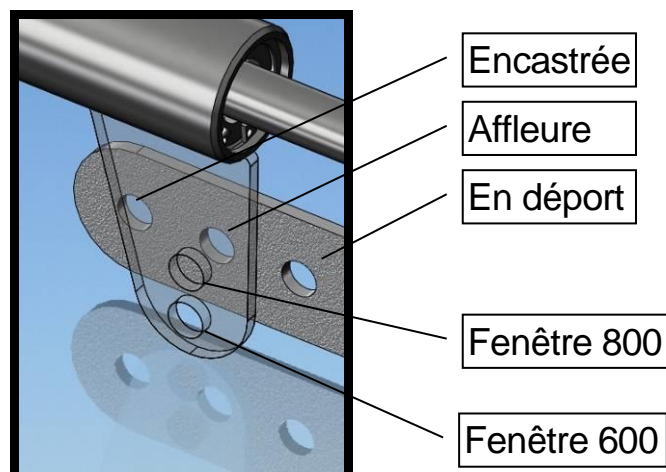
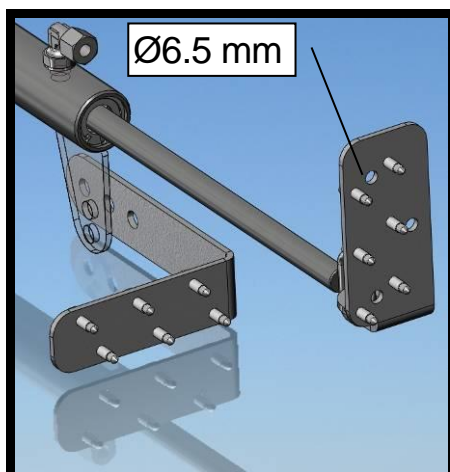


Voici le principe de montage de l'équerre de fixation sur le vérin.  
Le vérin doit être impérativement à « l'intérieur » de l'équerre.



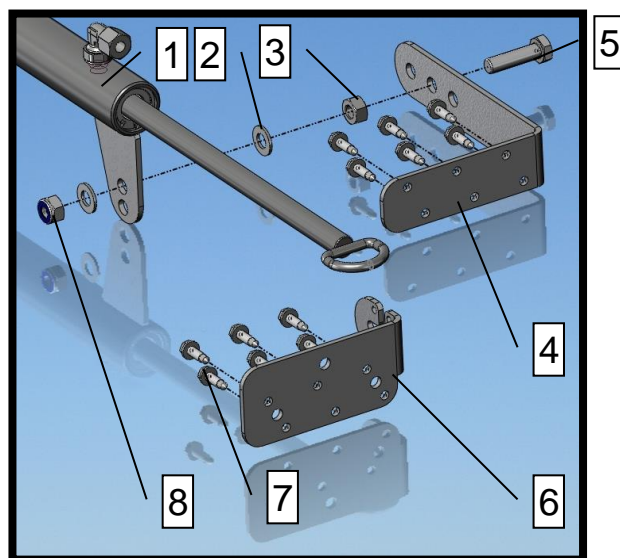
## MONTAGE VFA 25x12 C420

- Suivant votre installation la patte de fixation murale peut être installée verticalement grâce aux trois diamètres 6,5mm.
- Suivant le type de fenêtre 600 ou 800, encastrée, en déport ou à fleur, vous avez la possibilité de déplacer le pivot.



### Contenu du kit :

N°	Qté	Réf.	Désignation
1	1	08626	VFA 25x12 C420
2	2	006151	Rondelle inox M8
3	1	001576	Ecrou inox M8
4	1	06904	Fixation fenêtre
5	1	001531	Vis inox TH M8x30
6	1	06111	Fixation murale
7	12	05878	Vis auto foreuse 4.8x38
8	1	001584	Ecrou inox frein M8



Lors de la mise en route, valider le bon fonctionnement du vérin, **ventilation mécanique arrêtée**.

En cas de difficultés d'ouverture de la fenêtre, ajouter un **contrepois**.

Il est recommandé d'utiliser un tuyau pneumatique **4-6mm**. La distance entre l'électro distributeur et le vérin ne doit pas dépasser 8 m. Il est conseillé de ne monter qu'un seul vérin VFA par électro distributeur.

La pression d'utilisation recommandée est de **4 à 6 bars**.

En cas d'ouverture trop rapide, prévoir un **limiteur de débit** sur l'échappement de l'électrovanne.