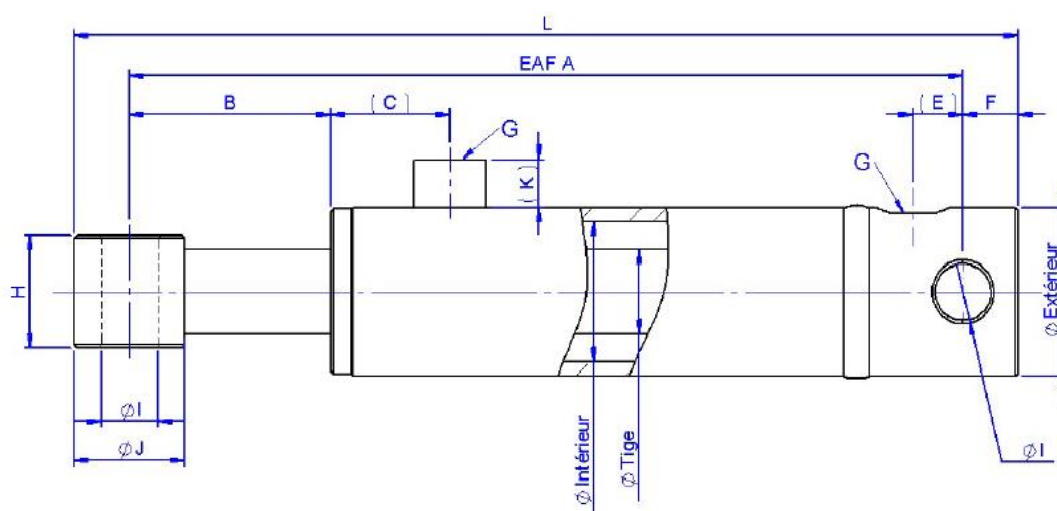
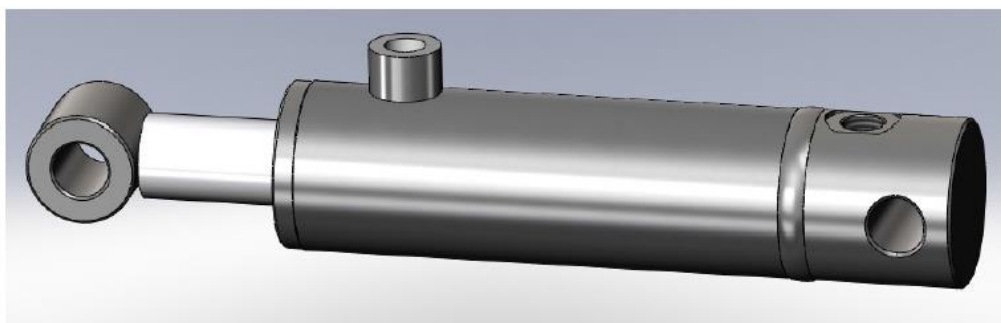




VÉRINS INOX DOUBLE EFFET FOND PERCÉ DOUILLE AVANT



Réf.	Ø Intérieur	Ø Tige	EAF A	B	C	E	F	G	H	ØI	ØJ	K	L	Ø Extérieur	Poids (Kg)
941424	25	16	140 + C	35,5	45	25,5	12,5	G1/8	30	12,1	20	16	162,5	35	0,93 + (0,001xC)
83325	32	20	155 + C	47	40	37	17	G1/4	30	16,25	35	16	189,5	42	1,38 + (0,008xC)
83326	40	20	170 + C	48	40	15	15	G1/4	30	16,25	35	16	202,5 + C	50	2,18 + (0,008xC)
83327		25	170 + C	50	40	15	15	G1/4	30	16,25	35	16	202,5 + C	50	2,21 + (0,009xC)
83328	50	25	200 + C	72	43	18	20	G3/8	40	20,25	40	17	240 + C	60	3,49 + (0,010xC)
83329		30	200 + C	72	43	18	20	G3/8	40	20,25	40	17	240 + C	60	3,58 + (0,012xC)
83330	60	30	200 + C	66	50	15	23	G3/8	50	25,25	50	17	248 + C	70	5,15 + (0,014xC)
83331		35	200 + C	66	50	15	23	G3/8	50	25,25	50	17	248 + C	70	5,21 + (0,016xC)
83332		40	200 + C	66	50	15	23	G3/8	50	25,25	50	17	248 + C	70	5,31 + (0,018xC)
83333	70	35	210 + C	73	50	15	23	G3/8	50	25,25	50	17	258 + C	80	6,70 + (0,017xC)
83334		40	210 + C	73	50	15	23	G3/8	50	20,25	50	17	258 + C	80	6,79 + (0,019xC)
941361	80	40	220 + C	53,5	60	22	25	G3/8	60	30,3	60	17	275 + C	95	10,59 + (0,020xC)
941432	90	40	220 + C	54,5	60	17	30	G3/8	60	30,3	60	17	280 + C	105	12,73 + (0,021xC)